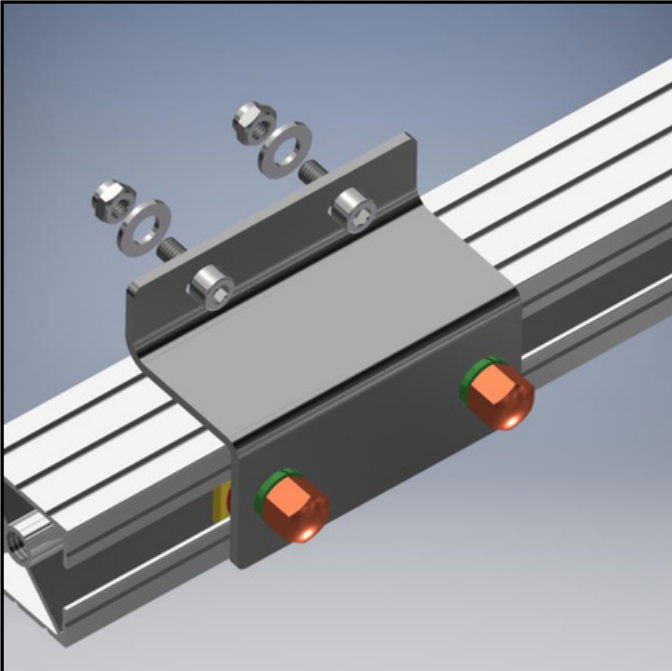











Montage des supports pour auvent

Le support pour auvent se monte dans la rainure intérieure du profilé latéral.



Le support auvent se compose des éléments suivants :

Corps de base	1x	
Plaque rectangulaire encastrable	1x	
Boulon tête ronde collet carré	2x	
Rondelle carrosserie 8,4x24x2	2x	
Rondelle ressort 8mm	2x	
Ecrou chapeau M8	2x	
Vis tête allen M6x16	2x	
Rondelle M6	2x	
Ecrou nylstop M6	2x	

Veillez noter que seule la plaque rectangulaire (avec vis) doit être insérée dans le profilé. La rondelle de carrosserie se monte entre le profilé et le support.

