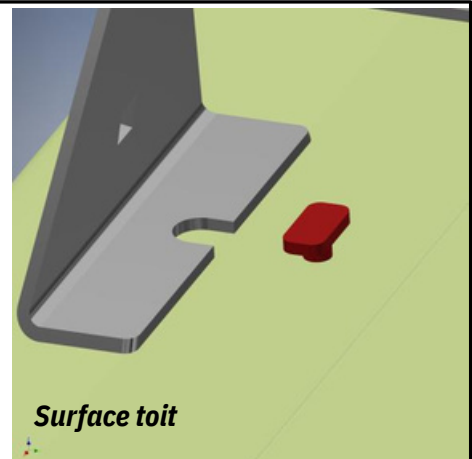


Montage des supports sur véhicules avec points fixes à tête champignon *Fiat Ducato, Peugeot Boxer und Citroen Jumper*

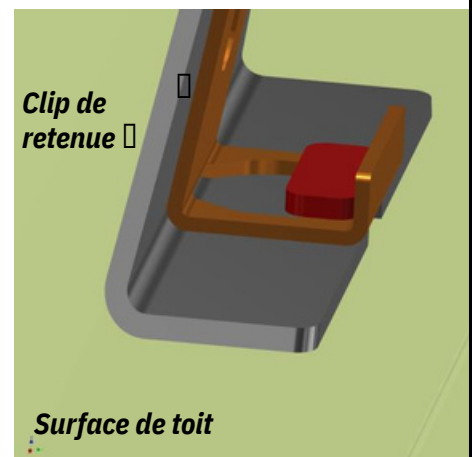
1.

Glissez le support sous la tête de champignon comme indiqué sur l'image de droite. Celui-ci est déjà installé sur votre véhicule en usine.



2.

Faites maintenant glisser le clip de retenue entre la tête de champignon et le support, comme indiqué sur l'image de droite. Tirez le clip de retenue le plus près possible du support.



3.

Vissez maintenant le contre-écrou M8. Selon la nature de la surface du toit de votre véhicule, les supports peuvent être légèrement inclinés. Cette inclinaison sera compensée ultérieurement par l'installation des profils transversaux.

